

使用须知/ Figyelem!

- ⊙在使用本产品之前,请一定仔细阅读本说明书,在理解了正确的使用方法以后再使用。如果不明白正确使用方法的话,请不要使用。
- ⊙在阅读之后,请妥善保管本说明书。必要的时候请再次阅读。
- ⊙对由于没有正确使用所引起的产品的损坏或事故,弊社不承担任何责任。
- ⊙请一定不要空转水泵。请确认所有部件都连接好,而且水已经完全进入到过滤桶(泵中)后再接通电源。
- ⊙请不要把海绵或前置过滤器等连接到吸水部位。否则会导致水泵发生故障。
- ⊙仅限用于一般的淡水。一定不要用于过滤污水。
- ⊙身体弱小或体弱生病的鱼或虾有可能被吸入到过滤器中,请注意。
- ⊙关于生物的疾病、死亡及水草的枯萎等问题,弊公司概不负责。
 - A termék üzembe helyezése előtt feltétlenül olvassa el figyelmesen ezt a használati útmutatót, és érte meg az összes utasítást. Kérjük, őrizze meg ezt a használati útmutatót, miután elolvasta, és szükség esetén tekintse vissza.
 - A WEEKAQUA nem vállal felelősséget a termék nem megfelelő használatából eredő károkról vagy balesetekért.
 - Ügyeljen arra, hogy ne járassa alapjáraton a szivattyút. A tápfeszültség bekapcsolása előtt győződjön meg arról, hogy minden alkatrész csatlakoztatva van, és hogy a szűrővödör teli van vízzel (szivattyú).
 - Ne csatlakoztasson szivacsot vagy előszűrőt stb. a szivófélélethez. Ellenkező esetben a szivattyú meghibásodását okozza.
 - Csak általános édesvízhez használja. Nem használható tengervíz szűrésére.
 - Kérjük, vegye figyelembe, hogy a szűrőbe kicsi, vagy beteg halak és garnélarák kerülhetnek.
 - A WEEKAQUA nem vállal felelősséget a vízi növények, élőlények haláláért és/vagy betegségeiért.

安全注意事项/Biztonsági óvintézkedések

⚠注意:这里的内容是在设想了如果使用错误等情况,则有发生人员受伤或物品损害的危险而标注的。

- ⊙请务必保证电源插头确实插入电源插座。插孔位置如果溅到水或积有灰尘,有可能出现漏电,进而引起火灾。请定期检查,除去灰尘。
- ⊙电源插头或插座如果沾水,会导致电源线潮湿,进而导致火灾、触电等事故。插座的位置请尽量远离并高于鱼缸。如果插座的位置低于鱼缸,请先使电源线下垂至插座以下,再接通电源。建议使用漏电保护器。
- ⊙当手需要伸进鱼缸时,请先切断电源,否则有触电的危险。
- ⊙水泵不防尘不防水。如果在高湿高净的场所使用,有可能有触电或短路的危险。
- ⊙虽然本品50Hz/60Hz通用,但是请确保在正常的电源电压下使用本品。如果使用错误,则会引起火灾、触电、故障等事故的发生。
- ⊙请不要粗暴的使用电线,以致电线损伤。否则会引起火灾、漏电、触电等事故的发生。
- ⊙请一定不要要在电源线中增加开关。一定不要改造水泵。否则会引起故障或重大事故的发生。
- ⊙本品仅能用于室内。
- ⊙触摸金属锋利的部位有可能引起划伤危险。所以使用时,请不要让孩子碰触本品。

⚠ **Megjegyzés: Az itt található tartalom a személyek vagy a termék sérülésének veszélyére való tekintettel van felcímkézve, ha nem megfelelően használják stb.**

- Győződjön meg arról, hogy a tápcsatlakozó be van dugva a konnektorba. Ha víz vagy por gyűlik fel a csatlakozójelzőben fennáll az elektromos szivárgás veszélye, ami tüzet okozhat. Rendszeresen ellenőrizze és távolítsa el a port.
- A tápkábelre vagy az aljzatra ha víz kerül az tüzet, áramütést és egyéb baleseteket okozhat. A tápkábelt a tartálytól a lehető legtávolabb és magasabban lévő aljzatra csatlakoztassa. Ha a konnektor alacsonyabban van, mint az akvárium, a tápkábel bekapcsolása előtt győződjön meg arról, hogy a tápkábel a konnektor alatt lóg. Szivárgásvédő használata javasolt.
- Mielőtt az akváriumba nyúlunk, először áramtalanítsuk, különben áramütés veszélye áll fenn.
- A szivattyú nem por- vagy vízálló. Ha magas hőmérsékletű és magas páratartalmú helyeken használja, fennáll az áramütés vagy rövidzárlat veszélye.
- Bár ez a termék 50Hz/60Hz-en is használható, ügyeljen arra, hogy normál tápfeszültség mellett használja. Ha a terméket nem megfelelően használják, tüzet, áramütést, vagy hibás működés léphet fel.
- Kérjük, ne használja durván a vezetékeket, mert megsértheti a kábeleket. Ellenkező esetben tüzet, szivárgást, áramütést és egyéb baleseteket okozhat.
- Ügyeljen arra, hogy ne helyezzen kapcsolót a tápkábelbe, és ügyeljen arra, hogy ne alakítsa át a szivattyút. Ellenkező esetben hibás működést vagy súlyos baleseteket okozhat.
- Ezt a terméket csak beltérben szabad használni.
- Az éles fémrészek megérintése karcolásveszélyt okozhat. Ezért használat közben ne engedje, hogy gyerekek hozzáérjenek ehhez a termékhez.

合格证
Certificate of
conformity

合格证作为售后保修唯一凭证, 请保存好!
Certificate as after-sales warranty only credentials, please keep it good!

检验员/Inspector :

日期/Date :

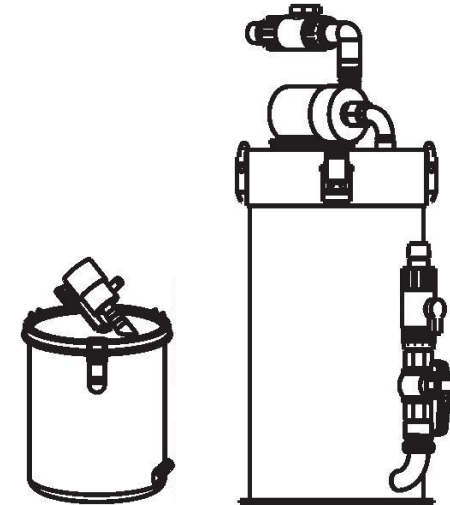
保修记录
Records of the warranty

送修日期 Maintenance date:	故障及处理方法 Failure and treatment	取货日期 pickup date	顾客签名 Customer signature



WEEK AQUA

智能双控变频304不锈钢过滤桶
产品使用说明书
Intelligens 304 rozsdamentes acél szűrő
Használati útmutató



珠海威尔康光电有限公司

Zhuhai WEEK Photoelectric Co., Ltd.

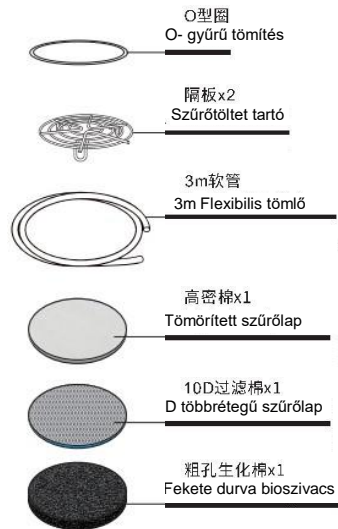
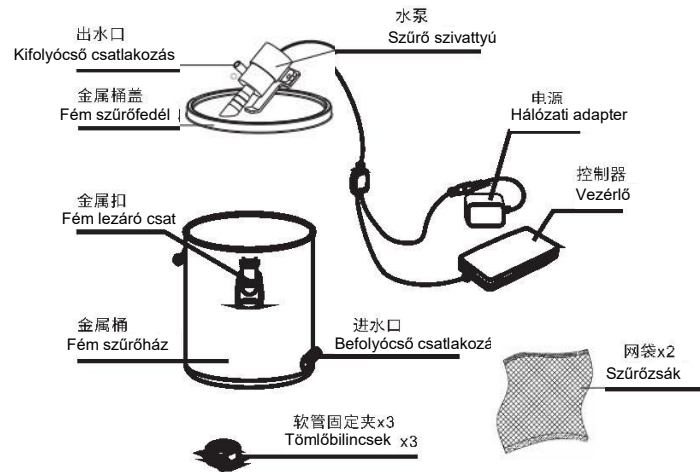
Ⓧ 广东省珠海市香洲区金鼎工业园金峰西路29号B栋3楼

Ⓧ 3/F, Building B, No. 29 Jinfeng West Road, Jinding Industrial Park, Xiangzhou District, Zhuhai City

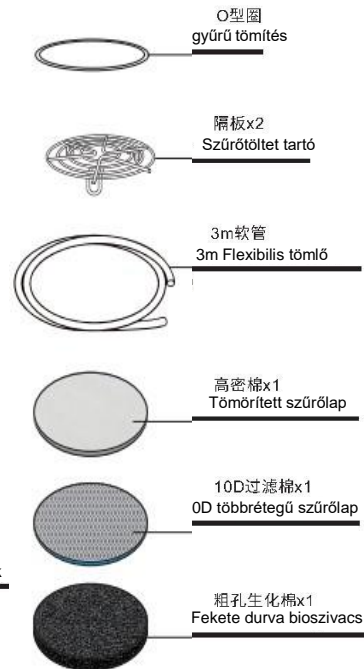
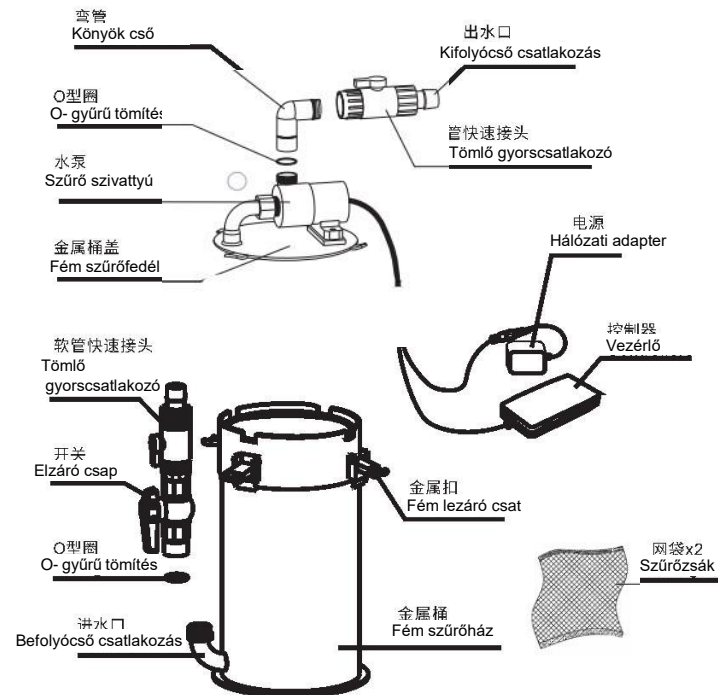
☎ +86 0756-3386506 📧 Sales@weekaqua.com

🌐 www.weekaqua.com

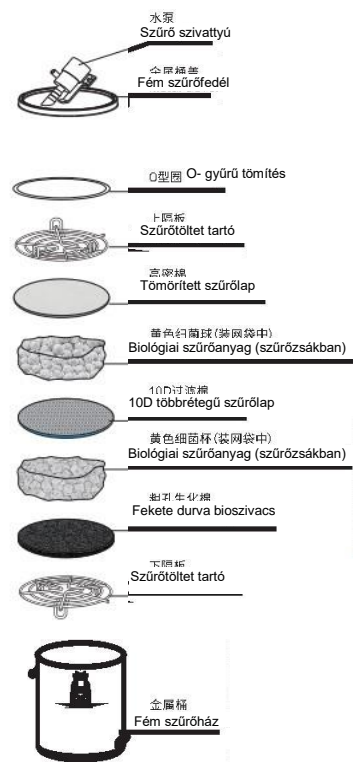
● ES250



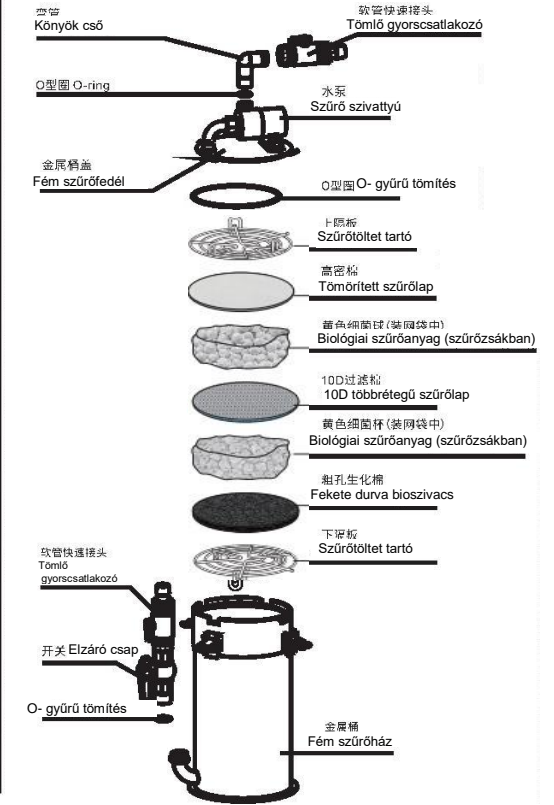
● ES600 ● ES900 ● ES1500 ● ES2200



● ES250



● ES600 ● ES900 ● ES1500 ● ES2200



- ① 扳开金属扣后打开桶盖,依次放入下隔板、粗孔生化棉、黄色细菌杯(装网袋中)、10D过滤棉、黄色细菌球(装网袋中)、高密棉、上隔板。*放入其他滤材,为了防止异物流入水泵内部,请装到网眼较密集的网袋中使用。
- ② 滤材放置完成后,用布把金属桶边缘的O型圈擦拭干净。检查金属桶O型圈,确认干净后,平整放入O型圈槽。
*如果金属桶O型圈粘有脏东西或不平整,会造成漏水事故,安装时请一定要注意。
- ③ 在确认好桶盖背面也没有沾上污渍后,盖上盖子。分别扣上4个金属挂扣,扣金属扣时,请一定要小心不要夹到手指。
- ④ 水泵的位置必须低于水面。为了使过滤桶可以顺利启动,并正常工作,建议低于30cm以上。
- ⑤ 决定好进出水管的位置后,根据实际需要剪断软管。*建议软管的长度比实际需要的长度稍微多一些。如果太短,维护时会不方便。太长,有可能由于有折弯处,影响水流物通。
- ⑥ 启动水泵前,先确认鱼缸是否装满水后,向过滤桶中引水。(仅吸吮出水管,就可以轻松引水。)等确认后,再重新连接出水管。
*严禁空转水泵,否则会引起故障。
- ⑦ 水泵接通电源前,请检查桶盖的周围,水管连接部等是否有水渗出。如果有漏水现象,请先把桶内的水放空,然后检查金属桶O型圈是否安装正确,是否弯折,是否附着灰尘等。即使是桶盖上部的渗水问题也有可能是金属桶O型圈没有正确安装。
- ⑧ 插上电源,启动水泵。如果有漏水或不正常的声响,请把电源插头拔出,再次检查各个连接部位。水泵启动初时,如果过滤桶中有残留的空气,水泵会有“沙”的声音,出水中有可能含很细小的水泡。通常声音在几分钟内消失。
*新的过滤材料在刚开始使用时,空气完全排出需要一定的时间。如果过滤器中残留空气,出水中会有断断续续的水泡排出。这是正常现象。
- ⑨ 水泵启动30~60分钟后,请再次检查过滤器、水管等是否有漏水现象,以及水泵是否正常工作。
*刚开始使用时,如果水面有浮油,请用器皿等吸出来。

产品安装与启动 / Beüzemelés és indítás

1. Nyissa ki a fedelet a fémcsat kinyitása után, és helyezze be az alsó tartót erre rá a Fekete szűrő szivacs, Biológiai szűrőanyag (szűrőzsákban), 10D szűrőlap, biológiai szűrőanyag (szűrőzsákban), tömörített szűrőlap és töltet tartót sorrendben.

Használhat más szűrőanyagot, hogy megakadályozza az idegen tárgyak beáramlását a szivattyúba, ha szükséges tegye szűrőzsákba (biológiai szűrőanyagok).

2. Ha a szűrőanyag elhelyezése befejeződött, törölje le egy ronggyal az O-gyűrű hornyát a fémvödör szélén. Ellenőrizze a fémvödör O-gyűrűjét, és ellenőrizze, hogy tiszta-e, majd helyezze be laposan az O-gyűrű horonyba.

- Ha a fémvödör O-gyűrűje piszkos vagy egyenetlen, az vízszivárgást okozhat, ezért ügyeljen erre amikor a helyére beteszi.

3. Miután meggyőződött arról, hogy a fedél is tiszta, zárja le a fedelet. Rögzítse külön a 4 fémkapcsot. Rögzítéskor ügyeljen arra, hogy ne csússzon be az ujjait.

4. A szivattyút a víz felszíné alá kell helyezni. Annak érdekében, hogy a szűrővödör zökkenőmentesen induljon és megfelelően működjön javasoljuk, hogy több mint 30 cm-rel a víz felszíné alatt legyen.

5. Miután eldöntötte a bemeneti és kimeneti tömlők helyét, vágja el a tömlőt a tényleges méret szerint. Javasoljuk, hogy a tömlő hossza valamivel hosszabb legyen, mint a ténylegesen szükséges. Ha túl rövid, akkor karbantartás szempontjából kényelmetlen lesz. Ha a tömlő túl hosszú, előfordulhat, hogy a tömlő meghajlik, ami befolyásolhatja a víz áramlását.

6. A szivattyú elindítása előtt győződjön meg arról, hogy a tartály tele van vízzel, majd szívjon vizet a szűrővödörbe. (Csak a kimeneti cső szívásával szívjon fel vizet.) Várja meg, amíg visszacsatlakoztatja a kimeneti tömlőt, miután meggyőződött arról, hogy készen áll.

Szigorúan tilos a szivattyút szárazon üzemeltetni, különben meghibásodást okoz.

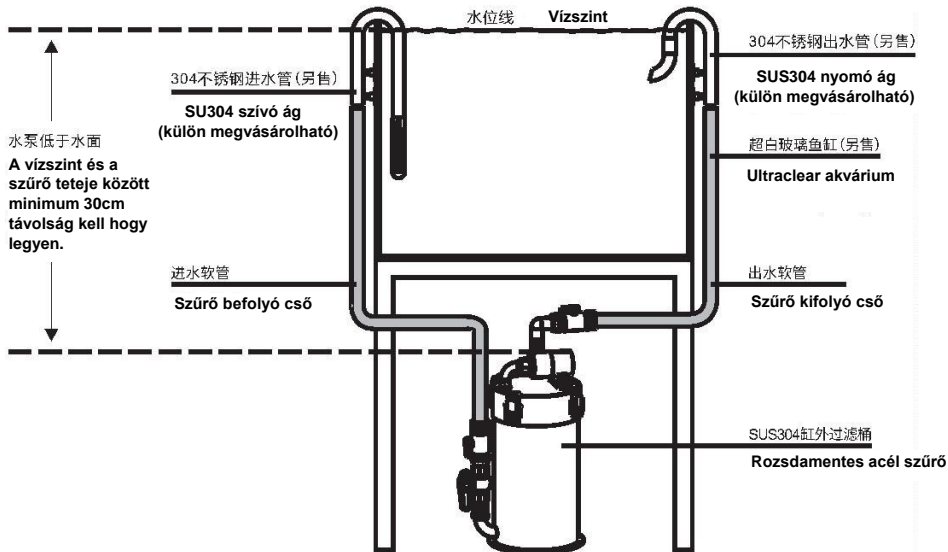
7. A szivattyú bekapcsolása előtt ellenőrizze, hogy nincs-e vízszivárgás a vödörfedél és a vízvezeték csatlakozásai körül. Ha van vízszivárgás, először ürítse ki a vödört, majd ellenőrizze a vödör O-gyűrűjét, hogy megbizonyosodjon arról, hogy megfelelően van felszerelve, nincs meghajolva és nincsen rajta kosz/törmelék. Még ha víz szivárog is a fedél tetején, előfordulhat, hogy a vödör O-gyűrűjét nem megfelelően helyezték be.

8. Csatlakoztassa a tápfeszültséget és indítsa el a szivattyút. Ha vízszivárgást vagy rendellenes hangot hall, húzza ki a hálózati csatlakozót és ismét ellenőrizze a csatlakozási részeket. Amikor a szivattyú elindul, ha maradék levegő van a szűrővödörben (a szivattyúnak a "zörgő" hangja van), és a víz nagyon kis buborékokat tartalmazhat. Általában a hang néhány percen belül eltűnik.

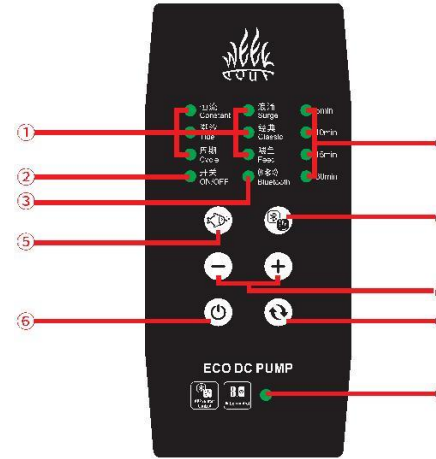
Új szűrőanyag első használatakor némi időbe telik a levegő teljes eltávolítása. Ha levegő rekedt a szűrőben, időszakos vízbuborékok ürülnek ki a kimeneten. Ez normális.

9. Miután a szivattyút 30-60 percen keresztül beindította, ellenőrizze újra, hogy nincs-e vízszivárgás a szűrőből, vízcső stb., és hogy a szivattyú megfelelően működik-e.

- Ha az első használat előtt olaj lebeg a víz felszínén, szívja ki egy edény segítségével.



控制器功能说明 / Kézi vezérlő leírása



- ① 模式状态指示灯
Áramlási mód visszajelző
- ② 开关指示灯
Visszajelző fény ki/be kapcsolás
- ③ APP工作指示灯
Bluetooth ki/be kapcsolás
- ④ 喂鱼定时指示灯
Etetési idő beállítás
- ⑤ 喂鱼按键
Etetési mód be/ki kapcsolása
- ⑥ 开关按键
Be/Ki kapcsoló gomb
- ⑦ 手动/App设置切换按键
Vezérlő/ Applikációval való használat választó
- ⑧ 工作模式档位增加/减少按键
Áramlási sebesség növelés/csökkenés
- ⑨ 模式切换按键
Áramlási mód választó gomb
- ⑩ 蓝牙连接指示灯
Bluetooth kapcsolat visszajelző



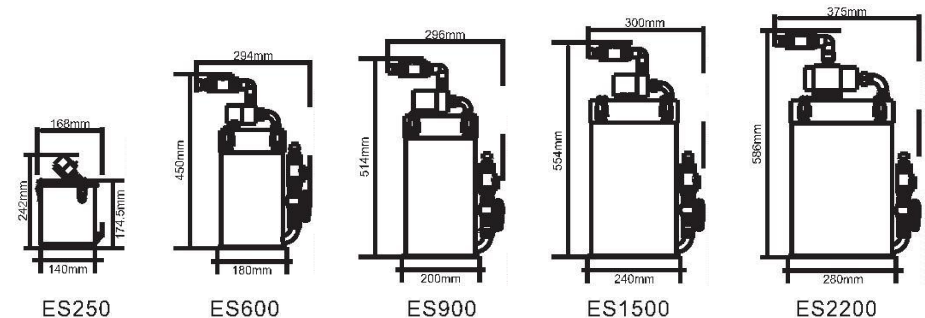
扫码观看详细的操作视频

Scan the code to watch the detailed operation video

产品型号 / Szűrő típusok

Típus	Teljesítmény Liter/óra	Teljesítmény	Hálózati Feszültség	Emelési magasság	Méret	Szűrő-térfogat	Tömlő mérete -befolyó-	Tömlő mérete -kifolyó-	Akvárium mérete -hosszúság cm-ben-
ES250	500L/H	9W	DC12V 1A	4M	φ168*H242	2.5L	8	8	30~45
ES600	900L/H	12W	DC12V 1A	4M	φ180*H450	8L	12	12	60-80
ES900	1480L/H	22W	DC12V 2A	5.5M	φ200*H514	9L	16	16	90-120
ES1500	1480L/H	22W	DC12V 2A	5.5M	φ240*H554	15L	16	16	150-180
ES2200	2670L/H	55W	DC12V 5A	6M	φ280*H586	22L	20	20	≥180

产品尺寸 / Termék méretei



使用注意事项/Használati óvintézkedések

- 本产品的水泵不是自吸式水泵。水泵的位置低于水面至少30cm,否则空气有可能进入水泵内部。
- 请不要用物品遮挡吸水管口。本款产品也不能连接前置过滤器。吸水侧给予水泵的负荷压力过大,会增加内部的叶轮磨损,可能引起空转或水泵停止工作等故障。
- 过滤装置上不要放纸或布,否则容易导致机器过热。
- 正常工作时,水泵表面会发热。
- 水泵工作时有轻微声音,这个是正常现象。如果空气进入到水泵中,会发出比正常工作的声音更大的声响。此时请切断电源,放出金属桶或水泵中的空气再使用。如果水泵中有空气仍然继续使用的话,水泵可能会发生故障。
- 请一定把活性炭、生物轻石等滤芯放在网袋中使用。
- 请把本产品放在平稳的地方使用。考虑到万一有水的情况,请不要在周围放置电器产品。
- 本产品严禁在倒下或倾斜的状态下使用。
- 金属桶内有滤芯和水时非常重。移动时请把水放空,注意安全。整体搬运时,请一定托住金属过滤桶底部。请不要仅仅拿水泵或桶盖部位,否则会有漏水或金属扣损坏的情况发生。
- 如果掉落时受到较大冲击,有发生变形或被损坏的危险。所以在搬运移动时请小心轻放。请一定不要在变形的状态下使用,否则会发生漏水。
- 每个产品都经过精心制作并检查。但是不排除密封圈槽内侧有毛刺、或产品边缘锋利的情况。请在交换滤芯或关上桶盖等时小心使用,不要被划伤。

- A termékben található szivattyú nem önfeltöltő szivattyú. Helyezze a szivattyút legalább 30 cm-rel a víz felszíne alá, különben levegő kerülhet a szivattyúba.
- Kérjük, ne takarja el tárgyakkal a szívótömlő nyílását. Ez a termék nem csatlakoztatható előszűrőhöz. Túlzott terhelés nyomás a szivattyú szívóoldalán növeli a belső járókerék kopását, ami meghibásodásokhoz vezethet, mint pl. alapjáraton vagy szivattyúleállásként.
- Ne takarja le a szűrőt semmivel, különben könnyen túlmelegszik a gép.
- Normál működés közben a szivattyú felülete felmelegszik.
- Normális, ha a szivattyú enyhe hangot ad ki, amikor működik. Ha levegő jut a szivattyúba, az erősebb hangot ad ki, mint normális esetben. Ebben az esetben kapcsolja ki az áramellátást, és engedje ki a levegőt a fémdobból vagy szivattyúból, mielőtt használná. Ha továbbra is levegővel használja a szivattyút, a szivattyú meghibásodhat.
- Feltétlenül használjon szűrőanyagot, például aktív szenet és bio-light követ egy szál táskában.
- Kérjük, hogy a terméket stabil helyen használja. Esetleges szivárgás miatt ne helyezzen a szűrő köré elektromos készülékeket.
- Szigorúan tilos ezt a terméket fejjel lefelé vagy megdőntve használni.
- A fém vödör nagyon nehéz szűrőanyaggal és vízzel. Kérjük, üritse ki a vödört mozgatasakor, és legyen óvatos. Amikor az egész vödört viszi, ügyeljen arra, hogy a fémvödör alját fogja meg. Ne fogja meg a szivattyút vagy cask a fedőt, különben víz szivároghat, vagy a fémcsat megsérülhet.
- Ha nagy ütéssel leejtik, fennáll a deformáció vagy sérülés veszélye. Ezért kérjük, legyen óvatos, amikor mozgatja a terméket. Ne használja a terméket deformált állapotban, mert ez vízszivárgást okozhat.
- Minden terméket gondosan gyártanak és ellenőriznek. A tömítőhorony belső oldalán azonban sorja lehet, illetve lehetnek a terméknek éles szélei. Ügyeljen arra, hogy ne karcolja meg a terméket, amikor szűrőanyagot cserél vagy lecsukja a fedelet.

日常维护/Karbantartás

- 定期检查出水口的水流量是否减少。如果过滤桶中积聚了垃圾成污泥,流量会逐渐减少。请先切断电源,把过滤材料从桶中拿出,并使用鱼缸水清洗(每2-3个月清洗一次)。如果吸水管的吸水口部聚集了很多水草叶,或是水管弯折,或是水泵中进了污物,水的流量会急剧减少。这时请切断电源,正确排除水流量减少的原因后再使用。
- 当由于水分蒸发或换水使水位低于吸水口时,空气会从吸水口进入,从而损坏水泵。这时请立刻切断水泵的电源,并往鱼缸中加水。再次启动水泵前,先引水,确认好过滤桶中充满水后再通电源。
- 换水时请注意不要让水溅到泵和电源插头上。

- Rendszeresen ellenőrizze a víz áramlási sebességét a kimeneten, hogy lássa, nem csökken-e. Ha szemét vagy iszap halmozódik fel a szűrőben, az áramlási sebesség fokozatosan csökken. Húzza ki az áramellátást, vegye ki a szűrőanyagot a vödörből és tisztítsa meg akváriumi vízben (2-3 havonta egyszer). Ha a szívótömlő szívónyílásában sok vízinövény és levél van, illetve ha a tömlő meggömbül, vagy ha szennyeződés van a szivattyúban, a víz áramlási sebessége drasztikusan csökken. Ebben az esetben kérjük, húzza ki a tápegységet, használat előtt helyesen szüntesse meg a vízáramlás csökkenésének okát.

- Ha a víz szintje párolgás vagy vízváltozás miatt alacsonyabb, mint a szívónyílás, levegő juthat be a szívónyíláson és károsíthatja a szivattyút. Ebben az esetben azonnal kapcsolja le a szivattyú tápellátását, és öntsön vizet az akváriumba. Mielőtt újraindítaná a szivattyút, szívjon fel vizet, és győződjön meg arról, hogy a túlfolyó edény tele van vízzel, mielőtt bekapcsolja.

-Kérjük, vigyázzon, nehogy víz fröccsenjen a szivattyúra és a hálózati csatlakozóra vízcsere közben. Ne használja a terméket deformált állapotban, mivel ez vízszivárgást okozhat.