

AQUALINE Osmose Filter

Fordított ozmózis berendezés felhasználói kézikönyv







RO+TDS mérő



Köszönjük, hogy megvásárolta ozmózis elvű víz tisztító berendezésünket. Reméljük, hogy termékünk megfelel elvárásainak, és a közeljövőben más termékeinket is kipróbálja majd.

A berendezés optimális és megfelelő működése érdekében, kérjük, szánjon időt a kézikönyvben részletezett utasítások megismerésére. A kézikönyvben található utasítások ismerete nélkülözhetetlen, így **a készülék beszerelésére szakember segítségét kérjük!!!**

- a rendszer hibamentes működtetéséhez;
- a rendszer hibás működésének felismeréséhez.

Kizárólag a gyártó eredeti alkatrészei és kiegészítői használhatóak a berendezéshez. A telepítésre a konyhai mosogatószeletrény a legmegfelelőbb hely (csaptelepes kivétel esetén!). A telepítés megkezdése előtt ellenőrizze, hogy a csomag tartalma rendben van, és minden szükséges alkatrész rendelkezésére áll a munka elvégzéséhez!

A fordított ozmózis működési elve:

A fordított ozmózis folyamat a vízmolekulák és a vízben jelen levő más oldott anyagok részecskéinek szétválasztását jelenti egy **féligáteresztő membrán** segítségével. Ez a minden élő sejtben lezajló természetes ozmózis folyamat megfordítását jelenti.

A membrán kiszűri a vízben jelen levő szerves és szervetlen szennyeződések **96-99%-át**, a nehézfémeket és radioaktív elemeket **0,0001 mikron** méretig.

Az ozmózis víztisztító rövid működési leírása:

A vízmű által szolgáltatott víz adja az alapot, a nyersvizet a víztisztító berendezés számára. Első ütemben két, vagy 3 előszűrő (mechanikai szűrők és egy aktív szén) betéten keresztül áramlik a nyersvíz. Itt történik meg előtisztítás az 5mikronnál nagyobb szennyeződések és a klór, illetve a klórozás melléktermékei kiszűrésre kerülnek. Az előtisztított víz kerül rá a berendezés lelkére a fordított ozmózis membránra. A membrán spirált úgy gyártják, hogy egy vagy több membránréteget egy perforált központi csőre tekernek. A víz áthalad a rétegeken és spirálisan a közepén levő csőben gyűlik össze. Végül a csőben összegyűlt víz egy tárolótartályba kerül. A tisztított víz csaptelep megnyitásával pedig a gumimembrán kinyomja a tartályból a desztillált minőségű vizet.

Mielőtt a berendezést a vízhálózatra kötnék, nézze át figyelmesen a rendszer külön csomagolásban szállított részeit:

- 2 vagy 3 szűrőegységből álló alapgép ;
- bekötéséhez szükséges csatlakozók (csap, bekötőidom, stb)
- Installációs csomag (cső, membrán, stb)

képezi a részét az Ön által megvásárolt ozmózis elvű víztisztító berendezésnek.

FONTOS!

A szűrőbetéteket /csak az előszűrőket!/ folyóvíz alatt öblítse ki, az aktív szén betét esetén az öblítés kiemelt fontossággal, mivel a porózus szerkezetű szűrőbetétekből aktív szénpor távozhat. Az előszűrőket kösse be a vízhálózatra és „járassa, működtesse” hálózati vízzel legalább 20 percig!!!A kiöblített betéteket és a membránt helyezze el a szűrőházakba. Nagy tisztaságú szilikon zsírral kenje be egészen vékonyan az „O” gyűrűket. A légmentesen csomagolt membránt kicsomagolás után a feltekert membrán részt nem érintse és csak a műanyag véget foghatja meg tiszta kézzel!. Ellenőrizze, hogy mindkét „O” gyűrű a megfelelő helyen van! Húzza meg mindkét előszűrő tartályát, illetve a membránházat.

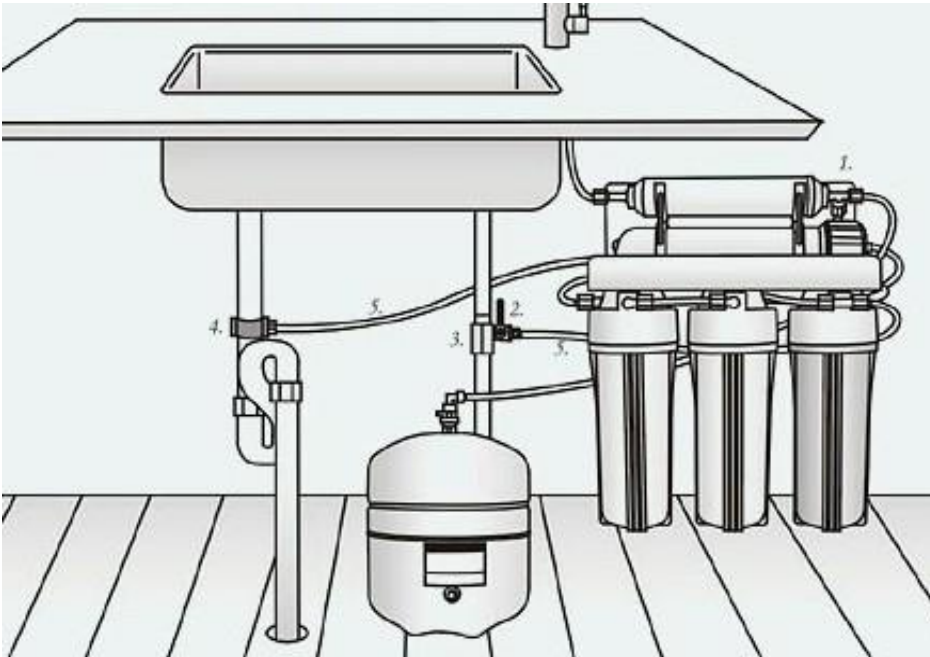
A berendezés összeszerelése az alábbi ábráknak megfelelő módon.

A készülék beüzemelésével kapcsolatban forduljon RO osmo készülék ismeretében jártas szakemberhez!!!

A készülék hibás beüzemelése, bekötése visszafordíthatatlan károkat okoz a készülékben, membránban, előszűrőkben!!!

Az összeszerelés a mellékelt ábra szerint történik.

Három előszűrős változat:



5-ös: Hideg víz bekötés

4-es: csatorna bekötés
2-es: golyós csap hideg víz bekötésnél

Két előszűrős változat:



Visszamosatós két
előszűrős:



Javasoljuk, hogy a műanyag csövek hossza tegye lehetővé a gép szervizeléshez szükséges mozgatást, kiemelést. A speciális műanyag csövek roncsolás-, és sorja mentes elvágása éles (semmiképpen sem recés élű!) késsel vágódeszkán ajánlott.

Fontos megjegyzés: hogy a RO víz keménysége nulla! Magyarországon a fent említett minimális keménység 5 német keménységi fok! A Fordított ozmózis víztisztítók által megtisztított víz keménysége visszaszóó egység felszerelése nélkül, nem éri el az 5 német keménységi fokot, így a RO2 berendezéseken használt dupla csaptelep egyik felén, illetve Blue RO2 berendezés után desztillált vizet kapunk. **A membrán behelyezésekor célszerű steril gumikesztyűt viselni!**

Esetleges szivárgások ellenőrzése.

Engedjük rá a hálózati víznyomást a gépre. (Egy kis idő elteltével a tisztított víz el kell, hogy kezdjen nagyon vékony,- a légtelenedés miatt szakadozó – sugárban (még membrán nélkül) (kb.1-2 mm vastag) folyni a kifolyó csövön. A csapvíz mérése TDS műszerrel. (Amennyiben nincs TDS műszer ez a vizsgálat kihagyható, hiszen a víztisztító helyes működését, illetve összeszerelését az említett vékony vízsugár (kb. 1-2 mm vastag) már bizonyította. Az ozmózis víz ellenőrzése a TDS műszerrel történhet. (Folyamatosan csökkenő értékek!). Az RO készüléket minimum 2 órát járassuk, működtessük, míg a megsűrűt vizet használni szeretnénk. A kielégítő eredmény (50 ppm alatti!) megállapítása (akár 15 percig is eltarthat, hiszen a friss aktív szén utószűrőt is át kell öblíteni, (Megjegyzés: amennyiben a tankba bekötendő csőből érkező tisztított vizet mérjük, jóval hamarabb kapunk 50 ppm alatti értéket). Kedvező eredmény esetén biztosak lehetünk abban, hogy membrán jól működik.

A normál használat a tisztított víz kiengedésére és felhasználására korlátozódik, minden egyéb automatikusan történik. A készülék csak beltéri helyiségben helyezhető el. Óvni kell a napsütéstől és a fagytól. Kizárólag hideg vizes vízvezetékre köthető. A víztisztító szempontjából az optimális az, ha a megszürendő víz TDS (összes oldott anyag tartalom) értéke 600 alatti érték (jellemzően 150 és 400 közötti érték mérhető!), ellenkező esetben az előszűrőket, membránt gyakrabban kell cserélni, illetve ajánljuk BlueSoft típusú vízlágyító berendezés beépítését a háztartásába. A nyomásfokozó nélküli készülékek esetén min. 3bar közötti víznyomásra van szükség a gép működéséhez. Nyomásfokozóval ellátott gépek esetén 1-1,5 bar közötti víznyomás is elegendő. A bemenő víz pH értékének 4.0 és 10.0 között kell lennie. A beszerelés utáni egy órában hagyjuk nyitva a csapot a felesleges levegő eltávolítása miatt, majd: Mivel az alkatrészeket gyárilag fertőtlenítették, szükség van a készülék átöblítésére. Első üzembe helyezésékor,

valamint szűrőcsere esetén, kérjük, hogy víztisztítóját hagyja üzemelni(2-10 óra), ezután kezdheti el fogyasztani a kristálytiszta ivóvizet!

A víztisztító beszerelését, vagy a karbantartását (általában szűrőcsere) követő napokban előfordulhat furcsa hangok egy-két héten belül meg kell hogy szűnjenek!! Időnként érdemes ellenőrizni a készülék tömítettségét. A készüléket folyamatos üzemeltetésre tervezték, ezért max. három hétig állhat használaton kívül. A három hétnél hosszabb állást követően a további biztonságos használat érdekében az összes szűrő cseréjét javasoljuk. Amennyiben elutaznak, zárják el a tápláló víz csapját, engedjék ki a tartályból a vizet és – nyomásfokozós készülék esetén - kapcsolják le a hálózatról a készüléket. Megjegyzés: Minden elzáró fogantyút minden esetben lassú fordítással zárjunk el, illetve nyissunk ki. Hosszabb üzemszünet után (2-3 nap), fogyasztás előtt legalább 2 (két) liter vizet át kell engedni a berendezésen. A nyomásfokozóval ellátott készülékek elektromos hálózatra történő bekötés nélkül is üzemelnek, amennyiben a víznyomás eléri a 3 bar értéket; így az áramszünet csak alacsony nyomás esetén befolyásolja a gép működését.

SZŪRŐ EGYSÉGEK ÁLTALÁNOS ÉLETTARTAMA

- 1. előszűrő** (5 vagy 20 mikronos polypropilén) **6 hónap**
 - 2. előszűrő** (aktív szén-szűrő) **6 hónap**
 - 3. előszűrő** (5 vagy 1 mikronos polypropilén) **6 hónap(3 előszűrős változatnál)**
- Ozmózis membrán 2 év**

A víztisztító berendezés szűrőbetéteinek cseréje:

1. Zárja el a berendezés vízvételi csapját (fém csap, műanyag borítású karral). A kar merőlegesen álljon a csőre, - ekkor van elzárva!
2. Vegye ki az előszűrő betéteket és a membránt, majd szerelje össze a víztisztító berendezést. Javasoljuk, hogy szűrőház poharain azok visszaszerelése előtt is végezze el a fertőtlenítést.
3. Végezze el a víztisztító fertőtlenítését, az alábbiak alapján:
 - Első szűrőpohárba tegyen fertőtlenítőszer (pl. hidrogén-peroxid alapú fertőtlenítő granulátumot).
 - Nyissa ki vízvételi csapot, engedje rá a vizet a szűrőbetétek nélküli berendezésre.
 - Nyissa ki a tisztavíz csapot egészen addig, amíg a fertőtlenítőszeres víz elkezd kifolyni a tisztavíz csap kiömlő nyílásán.
 - Zárja el a tisztavíz csapot.
 - Öblítse ki a víztisztító berendezést a tisztavíz csaptelep megnyitásával. Ismételje meg legalább 3-szor a feltöltést és leürítés folyamatát, egészen addig amíg a fertőtlenítőszer el nem távozik a rendszerből.
5. A szűrőház kulccsal csavarja le a szűrőházakat. Az új szűrőbetétek vízcsap alatti öblítése ki, főleg az aktívszén betétet. Majd a kiöblített betéteket és a membránt helyezze be a víztisztító berendezésbe. Szilikon zsírral kenje be egészen vékonyan az „O” gyűrűket. Szilikon zsír hiányában a szappan is tökéletesen megfelelő. Ellenőrizze, hogy mindkét „O” gyűrű a megfelelő helyen van! Húzza meg mindhárom előszűrő tartályát, illetve a membránházat a mellékelt kulcsokkal.
6. Végül ellenőrizze a vízminőséget.

Ozmózis szűrő részei:

1. Ozmózis szűrő
2. Sarokszelepre szerelhető csap
3. Közdarab
4. Lefolyó csatlakozó
5. Ozmózis csővek